

(TECHNISCHE) PRODUKTINFORMATION

Cortes

Standardausführung

- ✓ Ideale niedrige Einstiegs- und Sitzhöhe, für ein unkompliziertes Auf- und Absteigen.
- ✓ Leichtgängige hydraulische Scheibenbremsen am Hinterrad
- ✓ Mit integrierte Feststellbremse
- ✓ Pannensicheren Reifen von Schwalbe
- ✓ Leistungstarke LED-Beleuchtung vorne und hinten über Akku-Tretunterstützung
- ✓ Verschiedenen Sitzsystemen
- ✓ AXA Sicherheitsschloss
- ✓ Einstellbare Hinterradfederung.
- ✓ Leichtgängigkeit und zuverlässige Fahrstabilität durch Differential an den Hinterrädern
- ✓ Zuverlässige Fahrstabilität durch niedrigen Schwerpunkt
- ✓ Zwei Motorversionen

Farben

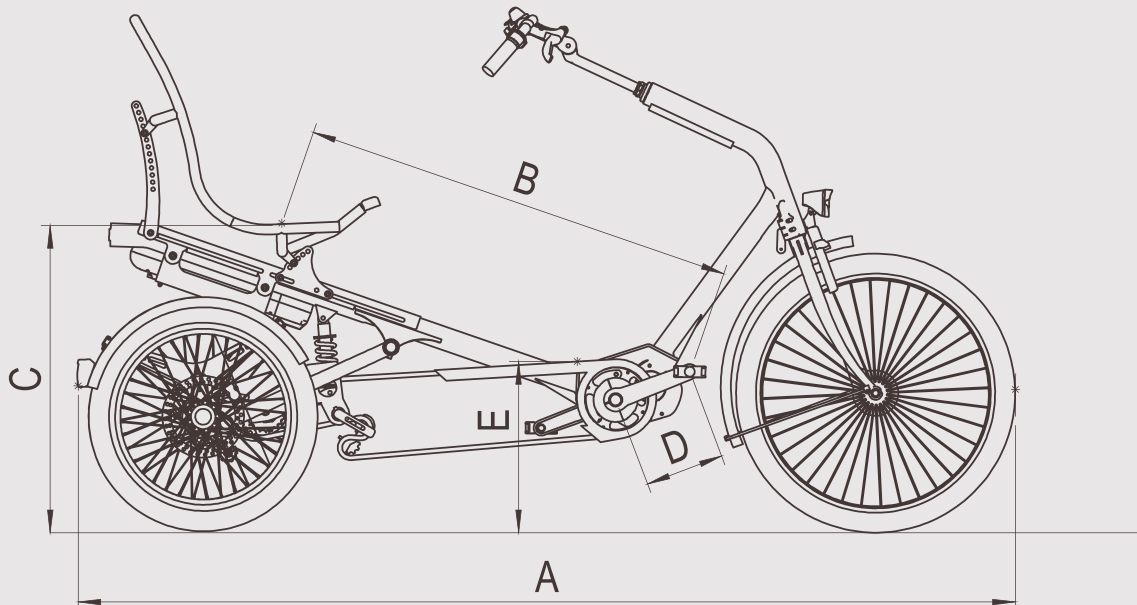
- Mattes Schwarz (RAL 9005)
- Helles Metallic-Blau (RAL 5025)
- Feinstruktur Rubinrot (RAL3003)
- Weitere RAL-farben sind auf Wunsch gegen einen Aufpreis erhältlich (mit Ausnahme von fluoreszierenden Farben)



Häufigste Optionen und Zubehör

- Ausgleichspedale
- Verschiedene Sitzsysteme
- Sitz mit verstellbarer Rückenlehne
- Rückspiegel
- Stockhalter

Weitere Optionen finden Sie in der Cortes-Preisliste. Sie können ihr Wunsch-Cortes auch über den Konfigurator auf unserer Website zusammenstellen.



Weitere Eigenschaften

Standard

Gewicht in kg	48
Rahmen	korrosionsfreier Stahl
Lackierung	umweltfreundlich, Epoxid-Pulver-Lack
Lenkervorbau	verstellbar, optional mit Schnellspannvorrichtung, ergonomisch
Hinterräder	20"
Vorderrad	24"
Reifen	Big Ben Plus (pannensicher)

Tretunterstützung Bafang

Motor	Bafang M400 Mittelmotor 80 Nm
Batterie	Bafang 43V, 450Wh (optional 750 Wh) abschließbar und abnehmbar
Sensor	Kraft (Torque)
Display	große, farbig
Total gewicht in kg	9

Tretunterstützung Shimano STEPS

Motor	Shimano Steps E6100 Mittelmotor 65 Nm
Accu	Shimano 36V, 418 Wh abschließbar und abnehmbar
Sensor	Kraft (Torque)
Display	großes, farbiges
Total gewicht in kg	9

Größen

Teil	
Gesamtlänge in mm (A)	2065
Sitzhöhe in mm (C)	600-670
Einstiegshöhe in mm (E)	360
Breite in mm	785
Schrittlänge in mm (B)	600 bis 980
Maximale Zuladung in kg	150
Kurbellänge in mm (D)	170